



# 図形・測量編

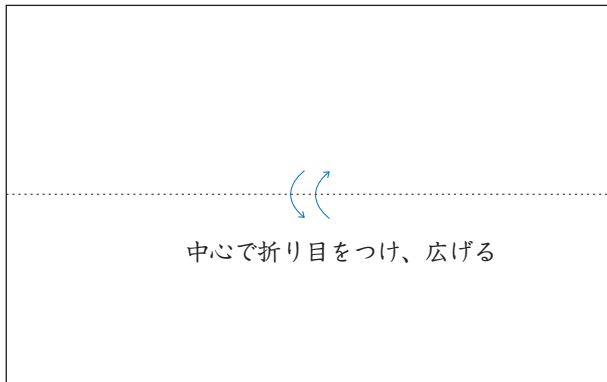
## 作図 A1

紙ひこうきを作って、  
みんなで飛ばしっこしよう。

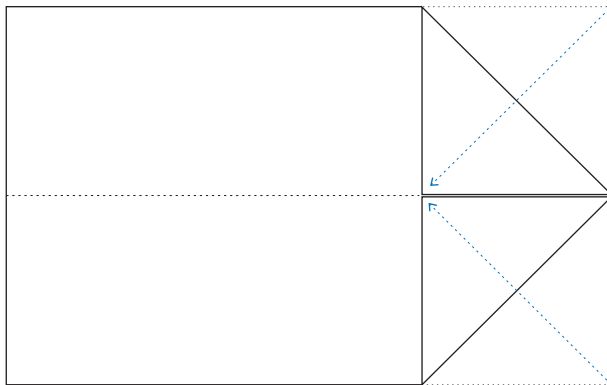
☆ 先生といっしょに作ろう。

☆ だれのが、一番すべるように飛ぶか。  
工夫してみよう。

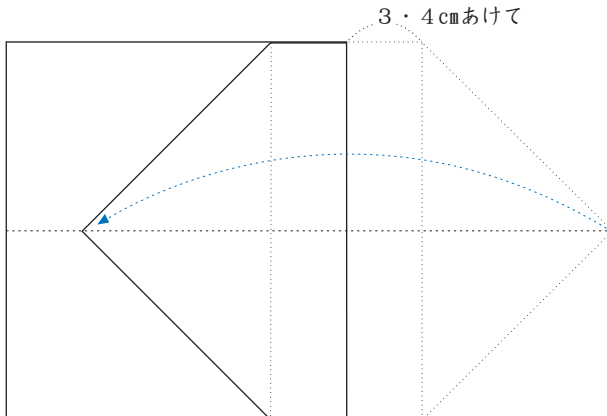
① 長方形の紙を用意 (チラシの紙でOK)



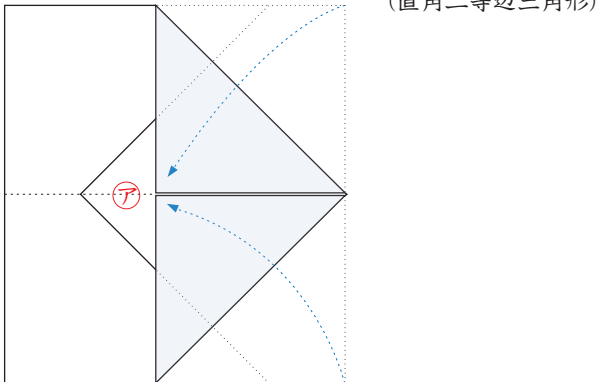
② 中心線にそって、両方の角から三角形を作るように内側に折る。



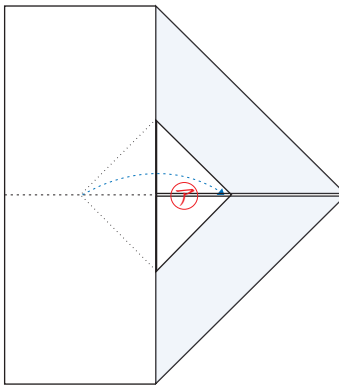
③ 内側に、図のように折る。



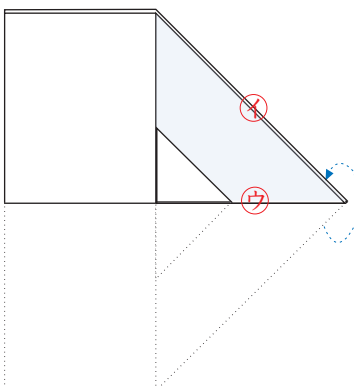
④ 中央線にあわせて、もう一度内側に折る。



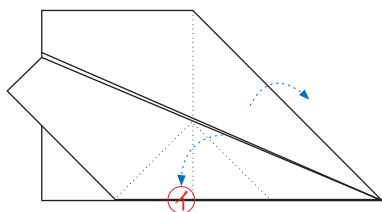
⑤ アを右に折りかえす。



⑥ 最初の中心線にそって、外側へ折り重ねる。



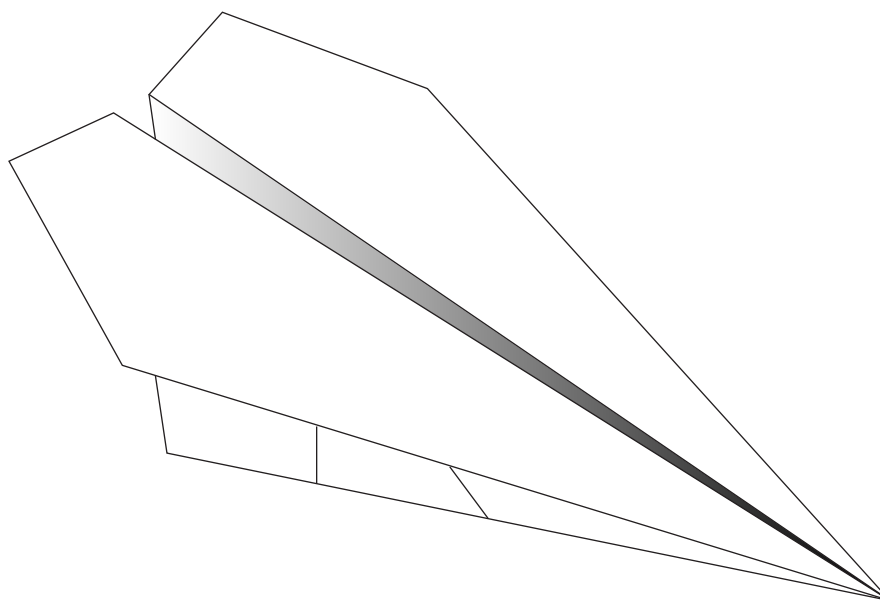
⑦ 翼を作る。



⑥で折り重なった ①の辺を、一つずつそれぞれ外側に ②の辺に合わせてきつく折り曲げる。

⑧ 完成。

⑦で折りたたんだ羽を広げ、飛ばしてみよう。



※ 折る時の工夫、飛ばすときの工夫など  
どんなふうにしたらいいか、試してみよう。